

7.4 Розподільчий колектор REHAU RAUTHERM SPEED HKV-P



- Компактна конструкція / не займає багато місця
- Високоякісний пластик, стійкий до гідролізу
- Можливість перекривання без зміни витрати згідно з DIN EN 1264-4
- Підключення до колектора можливе з обох сторін
- Попередній монтаж на консолях
- У комплект входять запірні клапани DN 25
- Заміна вічка витратоміра можлива під час роботи системи опалення/охолодження
- Самозатискні полімерні консолі для шин із С-подібного профілю в розподільній шафі REHAU
- У разі підключення з первинної сторони лінія подачі завжди ліворуч

Сфера застосування

Колектори RAUTHERM SPEED HKV P використовуються для розподілу та регулювання подачі теплоносія в низькотемпературних системах панельного опалення або системах панельного охолодження закритого типу в закритих будівлях. RAUTHERM SPEED HKV P слід монтувати в місці, захищеному від впливу погодних умов, усередині огорожувальних конструкцій будівлі.



RAUTHERM SPEED HKV P слід використовувати з водою системи опалення згідно з VDI 2035. Якщо вода системи опалення забруднена або містить частки іржі металу, для захисту вимірювального та регулювального обладнання колектора в системі опалення слід установити збірник бруду або фільтр із розміром комірки $\leq 0,8$ мм.



Максимально припустимий тиск під час безперервної експлуатації становить 6 бар за температури 60 °С.
Максимально припустимий тиск під час випробувань становить 10 бар за температури 20 °С.



У режимі охолодження слід уникати утворення конденсату на поверхні. Для цього можна, наприклад, підключити датчики точки роси до колектора та ізолювати колектор таким чином, щоб він був захищений від дифузії пари.



Мал. 7-12 Конектор RAUTHERM SPEED HKV P 16/17

- Витратомір, що відповідає DIN EN 1264-4, для налаштування витрати на лінії подачі
- Термостатичний клапан для сервопривода REHAU Mini на зворотній лінії
- Кінцевий сегмент колектора з можливістю видалення повітря / випорожнення
- Полімерні консолі з проміжними елементами
- Полімерні консолі затискаються в шині із С-подібного профілю в розподільній шафі REHAU

Комплект поставки

1. Конектор RAUTHERM SPEED HKV P 16/17
2. 2 запірні клапани DN 25
3. Внутрішні тримальні втулки для конектора Speed 16 мм або 17 мм
4. Інструмент для від'єднання та маркер глибини
5. 4 проміжні елементи для встановлення на кріплення колектора
6. Пакет із гвинтами та дюбелями
7. Наклейки для маркування контурів опалення

Технічні характеристики

Матеріал	Пластик PA 66 GF / нікельована латунь
Колектор/збірник	Пластик PA 66 GF
Контури опалення	Від 2 до 16 (групи)
RAUTHERM SPEED HKV P	1 витратомір із можливістю перекривання та попереднього налаштування згідно з DIN EN 1264-4 на лінії подачі кожного контуру опалення. 1 термостатичний клапан для перекривання на зворотній лінії кожного контуру опалення.
Приєднання клапана	M30 x 1,5 мм
Кінцевий сегмент колектора	Із краном для заповнення/випорожнення колектора
Відстань між з'єднувальними ніпелями	45 мм
Кріплення/консоль	Із шумоізоляційними властивостями, оскільки матеріал полімерний, для монтажу на стіні та в шафі
Макс. масова витрата	3,5 м ³ /год.

Tab. 7-7 Технічні характеристики

Монтаж

Обов'язково дотримуйтеся інструкції з монтажу, яка додається до виробу.

Монтаж у розподільній шафі REHAU

- Затисніть консолі RAUTHERM SPEED HKV P у пересувні шини з С-подібного профілю. Кріплення колектора можна пересувати по горизонталі та по вертикалі. Наприкінці монтажу RAUTHERM SPEED HKV P зафіксуйте консолі за допомогою гвинтів із комплекту.

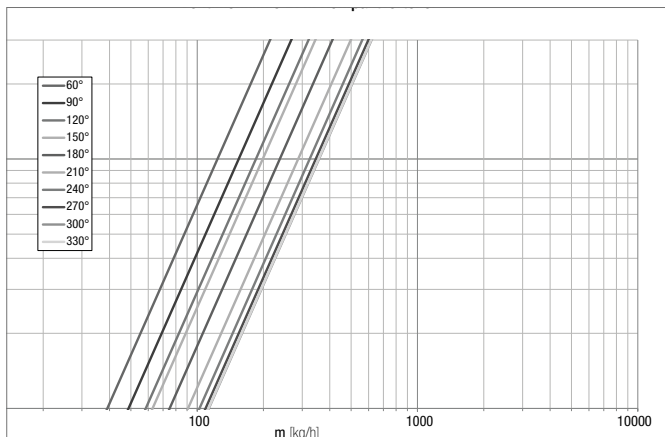
Монтаж на стіні

- Прикріпіть розподільчий колектор за допомогою набору кріпильних елементів із комплекту (4 пластикові дюбелі S8 та 4 гвинти 6 x 70) через отвори в консолі колектора.



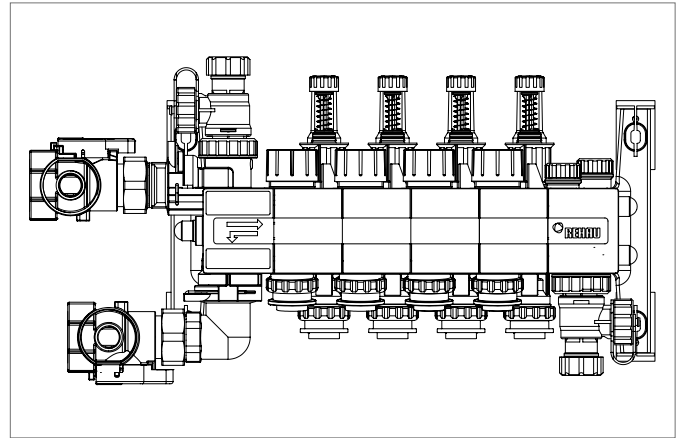
Діаграми втрати тиску, а також інструкцію з монтажу можна завантажити на сайті www.rehau.ua.

Діаграма втрати тиску

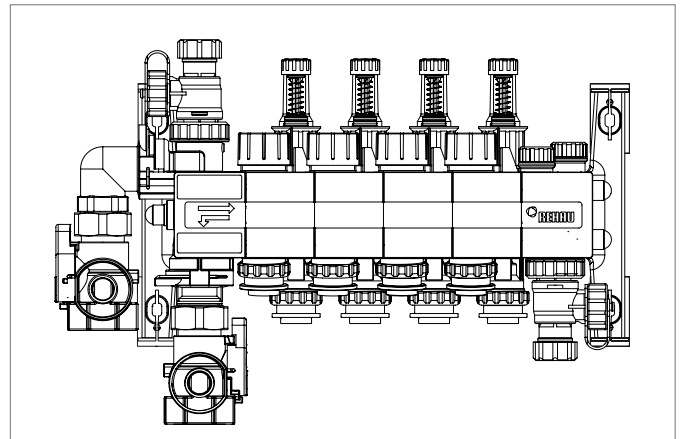


Мал. 7-13 Набір регулювальних вентилів HKV

Приєднувальні розміри RAUTHERM SPEED HKV P



Мал. 7-14 Компактний полімерний колектор REHAU із запірним краном для горизонтального монтажу



Мал. 7-15 Компактний полімерний колектор REHAU із запірним краном для вертикального монтажу

Компактний полімерний колектор REHAU із запірним краном для горизонтального монтажу

Виходи		2	3	4	5	6	7	8	9	10	11	12	13	14	15	16
Конструктивна довжина компактного колектора з кульовим краном	[мм]	320	365	410	455	500	545	590	635	680	725	770	815	860	905	950
Глибина з проміжними елементами	[мм]	85 (74 без проміжних елементів)														
Висота	[мм]	215														

Компактний полімерний колектор REHAU із запірним краном для вертикального монтажу

Виходи		2	3	4	5	6	7	8	9	10	11	12	13	14	15	16
Конструктивна довжина з фіксатором на 90° і кульовим краном для вертикального монтажу	[мм]	282	327	372	417	462	507	552	597	642	687	732	777	822	867	912
Глибина з проміжними елементами	[мм]	85 (74 без проміжних елементів)														
Висота	[мм]	253														